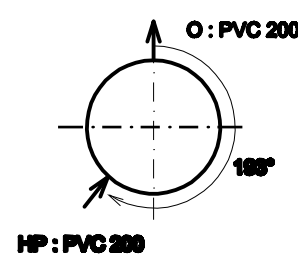
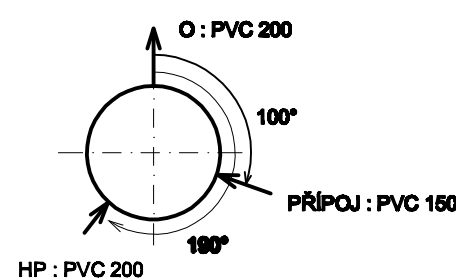


KUNRATICE - KANALIZACE : SCHEMA ŠACHET

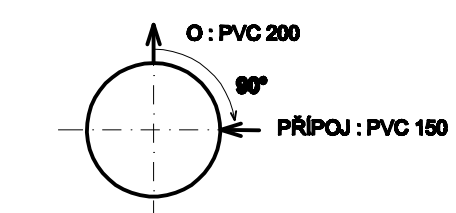
**ŠS1 : KM 0,020 SK**  
 \*A\* Terén : 297,00  
 \*B\* Vrchní hrana šachty : 296,84  
 \*C\* Dno šachty : 296,21  
 \*D\* Niveleta přípojky : NENÍ  
 \*X\* Výška plastové šachty : 630 mm



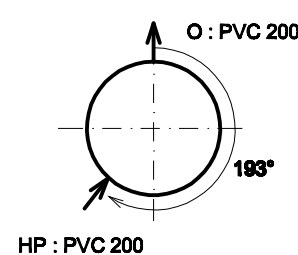
**ŠS2 : KM 0,0335 SK**  
 \*A\* Terén : 297,30  
 \*B\* Vrchní hrana šachty : 297,14  
 \*C\* Dno šachty : 296,31  
 \*D\* Niveleta přípojky : 296,46  
 \*X\* Výška plastové šachty : 630 mm



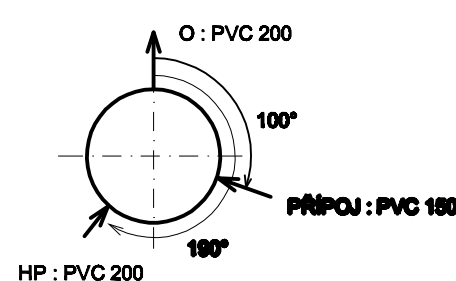
**ŠS3 : KM 0,060 SK**  
 \*A\* Terén : 298,40  
 \*B\* Vrchní hrana šachty : 298,24  
 \*C\* Dno šachty : 296,89  
 \*D\* Niveleta přípojky : 297,04  
 \*X\* Výška plastové šachty : 1350 mm



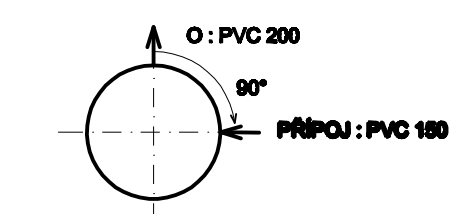
**ŠD1 : KM 0,021 DK**  
 \*A\* Terén : 297,01  
 \*B\* Vrchní hrana šachty : 296,85  
 \*C\* Dno šachty : 296,22  
 \*D\* Niveleta přípojky : NENÍ  
 \*X\* Výška plastové šachty : 630 mm



**ŠD2 : KM 0,033 DK**  
 \*A\* Terén : 297,29  
 \*B\* Vrchní hrana šachty : 297,13  
 \*C\* Dno šachty : 296,30  
 \*D\* Niveleta přípojky : 296,46  
 \*X\* Výška plastové šachty : 830 mm

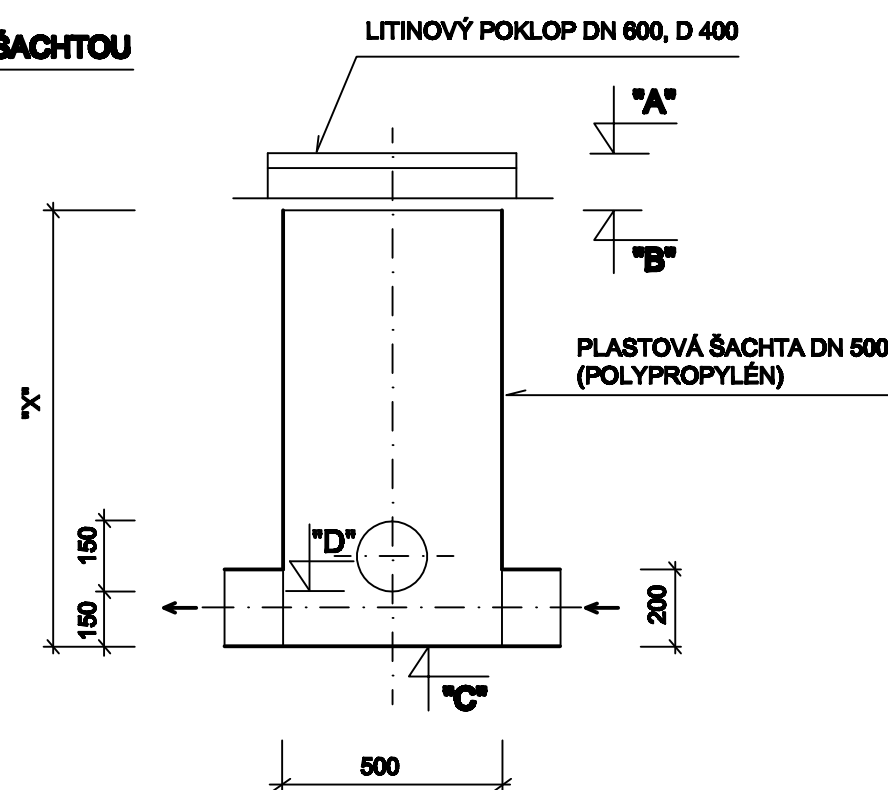


**ŠD3 : KM 0,059 DK**  
 \*A\* Terén : 298,38  
 \*B\* Vrchní hrana šachty : 298,22  
 \*C\* Dno šachty : 296,87  
 \*D\* Niveleta přípojky : 297,02  
 \*X\* Výška plastové šachty : 1350 mm

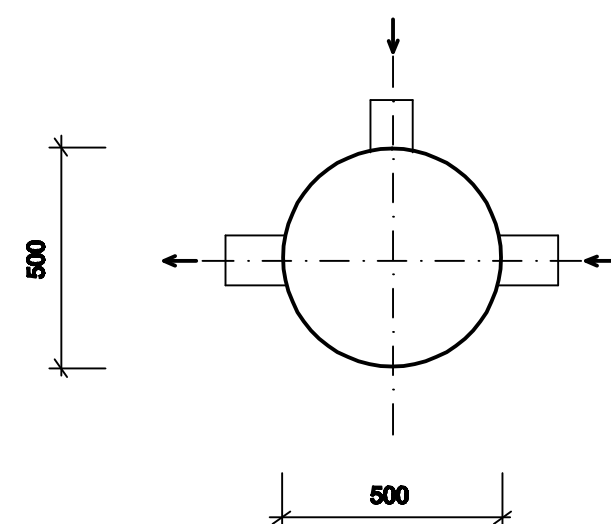


KUNRATICE - KANALIZACE : SCHEMA ŠACHET

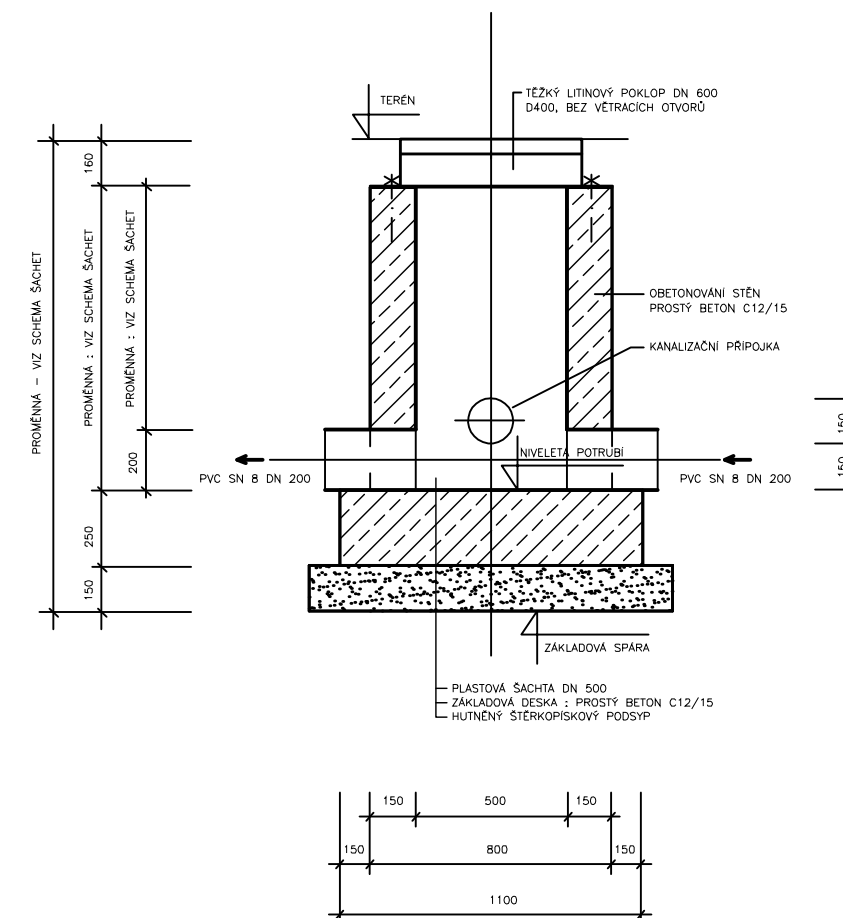
SVISLÝ ŘEZ ŠACHTOU



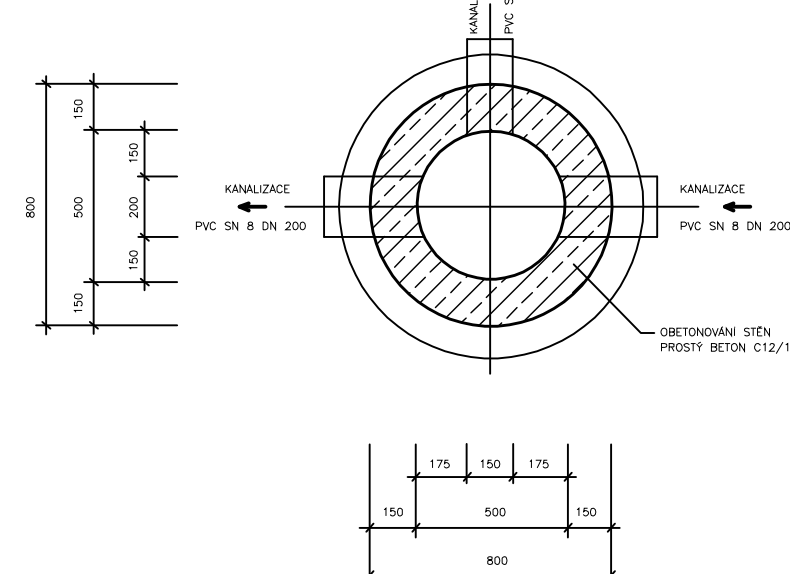
PŮDORYSNÝ ŘEZ ŠACHTOU



SVISLÝ ŘEZ 1:25



PŮDORYSNÝ ŘEZ 1:25



SO 01 - SPLAŠKOVÁ KANALIZACE  
 SO 02 - DEŠŤOVÁ KANALIZACE  
 SO 03 - KANALIZAČNÍ PŘÍPOJKY

ODPOVĚDNÝ PROJEKTANT		ING. STANISLAV VYSKOČIL		ING. STANISLAV VYSKOČIL	
VYPRACOVAN				PROJEKTOVÁ ČINNOST VE STAVITELSTVÍ	
KRAJ	LIBERECKÝ	OBOD	KUNRATICE	ALOBNA VÝBĚRA 43444, 480 06 LIBEREC	
OBEDNATEL		OBEC KUNRATICE, KUNRATICE 166, 484 01 KUNRATICE		KANCELÁŘ: HUMPOLCKÁ 1083, 480 01 LIBEREC	
				IČO 04037986	
				mob: 022 682 046	e-mail: s.vyskocil@shly.cz
STUPĚŇ			DSP		
AKCE	KUNRATICE - KANALIZACE		DATAUM	08.2011	
				LIŠŤENO	
PŘÍLOHA		KANALIZAČNÍ ŠACHTY		PŘÍLOHA A	5.
				PŘÍLOHA B	